

TROFAZNI STATIČKI PREKIDAČ

Mr Djordje Radošević
Elektrotehnički institut "Nikola Tesla"
Beograd

SADRŽAJ

U referatu je dat prikaz trofaznog statičkog prekidača koji omogućuje paralelni rad dva nezavisna sistema besprekidnog napajanja od po 70 kVA, 3x208/120 V, 60 Hz koji se koriste za napajanje računskog centra.

Primenjeno rešenje obezbedjuje besprekidno napajanje u slučaju kvara jednog od invertora pri čemu je onemogućena pojava struje kvara prema neispravnom invertoru. U režimu paralelnog rada omogućeno je znatno, kratkotrajno strujno preopterećenje od strane potrošača bez uticaja na njegov napon, što je prilično važno pri uključivanju pojedinih jedinica računskog centra.

Odgovarajućim paljenjem tiristora sprečena je pojava struje izjednačenja između dva invertora u slučaju da se njihovi naponi razlikuju po amplitudi ili faznom stavu.

Sve ovo postiže se bez kontrolisanja izlaznog napona invertora jer u slučaju kvara jednog od njih drugi automatski preuzima celokupno opterećenje.

THREE PHASE STATIC SWITCH

The paper shows a three phase static switch which enables the parallel operation of two independent uninterruptible power supplies of 70 kVA 3x208/120V, 60 Hz each, which are used for supplying a computer center.

The approach used here ensures a no-break supply in case of a failure of one of the inverters, while, at the same time, there is no fault current flowing toward the inverter that has failed.

In parallel operation large load current surges are allowed without a perceptible voltage change, which is important during the start-up of certain units of the computer center.

Adequate thyristor firing makes it impossible for an equalisation current to appear between the two inverters in case their voltages differ in amplitude or in phase.

All this is achieved without the inverter output voltage control, because in case of failure of one of them the other inverter automatically takes over the whole load.

UVOD

Sistem besprekidnog napajanja obezbeđuje napajanje u slučajevima nestanka mrežnog napona, pri čemu se jednosmerni napon aku-baterije, pomoću invertora, pretvara u naizmenični napon željene amplitude i učestanosti. Obično su, zbog stabilnijeg napona, potrošači stalno priključeni na inverter a u slučaju njegovog kvara priključuju se na mrežni napon ili drugi rezervni izvor. Ovo se vrši mehaničkim ili statičkim prekidačem sve u zavisnosti od prirode potrošača.

Kada su u pitanju računске mašine, mehanički prekidači čije je vreme uključenja reda 100 ms suviše su spori, tako da bi za to vreme došlo do gubljenja podataka iz memorije računara pa bi i sam program postao neupotrebljiv.

Statički prekidači imaju vreme uključenja unutar jedne poluperiode (10 ms), i ono zavisi najviše od vremena potrebnog da se detektuje nestanak napona invertora. U svakom slučaju ovo vreme je dovoljno kratko da ne utiče na normalan rad računskih mašina.

Pored dužine trajanja prekida u napajanju, postoji još jedan značajan problem kada su u pitanju računске mašine i slični potrošači. Udarne struje koje se javljaju pri uključenju diskova, traka, štampača, mogu da iznose i nekoliko desetina nominalne struje. S obzirom da inverter ima strujno ograničenje, jer je njegovo strujno opterećenje ograničeno komutacionim kolom, moguće je da pri ovakvim strujnim udarima dodje do reagovanja strujnog ograničenja koje smanjuje izlazni napon invertora ispod dozvoljenih granica za normalan rad potrošača. Bez obzira da li reaguje strujno ograničenje, svaki strujni udar dovodi do određenog pada napona invertora, usled njegove izlazne impedanse, tako da posebna pažnja mora da se posveti karakteristikama invertora u prelaznom režimu.

U slučaju da je rezervni izvor napajanja mreža, statički prekidač će posle detektovanja niskog napona invertora priključiti potrošače na mrežu koja će podneti strujne udare. Ukoliko je rezervni izvor napajanja inverter, ovim prebacivanjem ne bi se ništa postiglo.

Kako se u našem slučaju radi o potrošačima 3x208/120V, 60 Hz, nije moguće koristiti mrežu kao rezervni izvor pa jedno od rešenja moglo je da bude znatno povećanje snage invertora

u odnosu na instalisanu snagu računskih mašina. Ovakvo rešenje je veoma skupo s obzirom da su potrebna dva invertora tj. dva sistema besprekidnog napajanja i statički prekidač znatno veće snage od instalisane snage potrošača.

Umesto ovog, glomaznog i skupog, primenjeno je rešenje sa statičkim prekidačem koji omogućuje paralelni rad dva invertora i potpuno besprekidno napajanje u slučaju kvara jednog od invertora. Snaga svakog od invertora je nešto veća od instalisane snage računskih mašina, tako da u slučaju kvara jednog, drugi inverter bez ikakvih promena u izlaznim karakteristikama preuzima celokupno napajanje potrošača.

S obzirom na paralelni rad dva invertora, rešen je problem udarnih struja bez većeg povećanja snage svakog invertora.

PRIMENJENO REŠENJE

Da bi dva izvora naizmeničnog napona, dva invertora, mogla da rade paralelno, neophodno je da njihovi naponi budu sinhronizovani i jednaki po amplitudi. Problem nastaje čim jedan od ovih uslova nije ispunjen jer dolazi do izobličenja napona na potrošaču i do pojave struje izjednačenja između dva izvora napajanja. Pomoću statičkog prekidača moguće je obezbediti da bilo kakav kvar u jednom invertoru ne utiče na rad drugog kao ni na rad priključenog potrošača. Ovo se postiže paljenjem odgovarajućih tiristora statičkog prekidača u tačno odredjenim intervalima vremena. Šema energetskog kola trofaznog statičkog prekidača za paralelni rad dva invertora data je na slici 1.

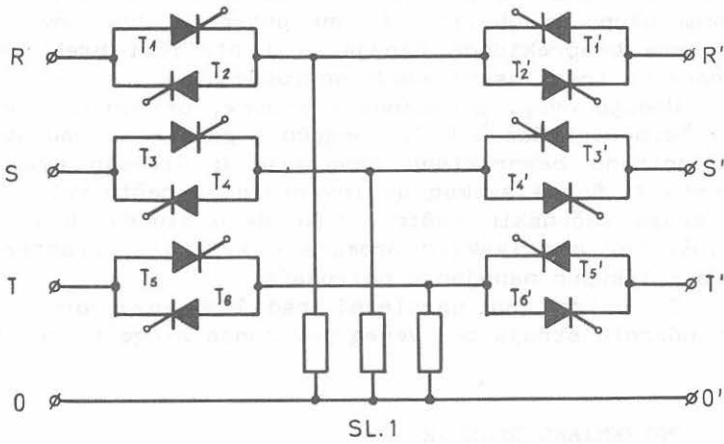
Da bi se omogućilo paralelno napajanje potrošača, neophodno je da istovremeno budu upaljeni tiristori T_1 , T_1' ili T_2 , T_2' zavisno od polarnosti napona i struje u odredjenom trenutku. Isto ovo važi i za druge dve faze pri čemu se vodi računa o faznom pomeraju ovih napona. Dužina trajanja upaljačkih impulsa tiristora kao i trenutak njihovog dovodjenja na tiristor zavisi od vrste opterećenja.

Radi lakše analize režima rada trofaznog statičkog prekidača, posmatraćemo sve na primeru monofaznog statičkog prekidača uz uslov da su naponi dva invertora sinhronizovani.

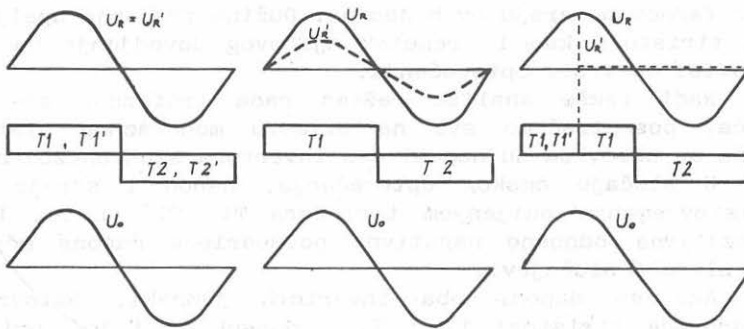
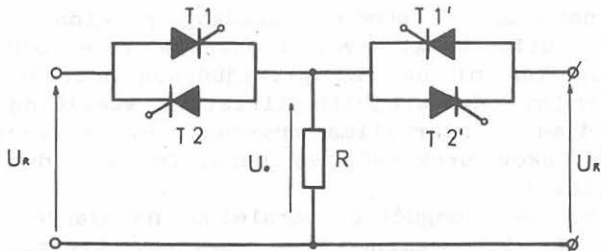
U slučaju omskog opterećenja, napon i struja su u fazi. Istovremenim paljenjem tiristora T_1 , T_1' i T_2 , T_2' u toku pozitivne odnosno negativne poluperiode napona mogu da nastanu sledeći slučajevi,

Ako su naponi oba invertora jednaki, istovremeno će da provode tiristori T_1 i T_1' odnosno T_2 i T_2' pri čemu će ravnomerno deliti struju opterećenja.

Ukoliko je jedan od napona niži, $U_{R'} < U_R$, provodiće



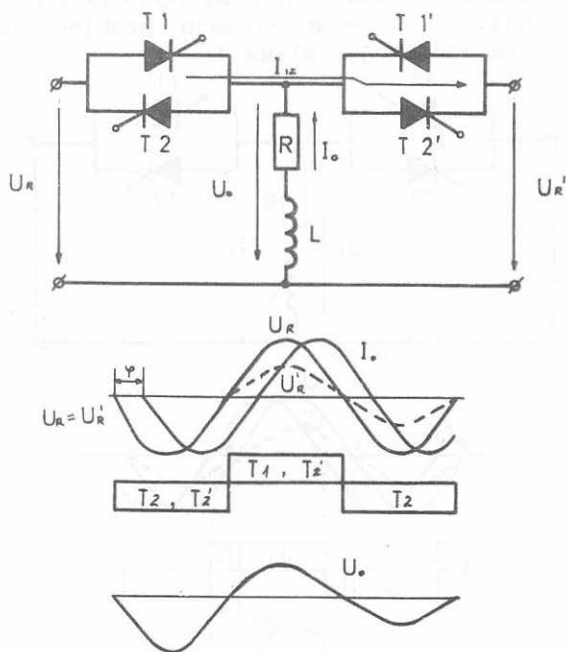
samo tiristor T1 odnosno T2 dok će tiristori T1' i T2' biti inverzno polarisani razlikom napona $U_R - U_{R'}$, tako da i pored upaljačkih impulsa oni neće moći da se upale. Celokupnu struju opterećenja davaće prvi inverter, U_R .



SL. 2

Najnepovoljniji slučaj je kratak spoj na jednom od invertora. I u ovom slučaju će da provode tirisotri T1 i T2 dok će tiristor T2', u trenutku nastanka kratkog spoja, da dodje pod direktan napon prvog invertora. Ova nagla promena napona na tiristoru T2', pogotovo ako je kratak spoj nastao u trenutku $\omega t = \pi/2$, može da dovede do njegovog neželjenog paljenja usled velike brzine porasta napona na njemu (du/dt). Ovo se može sprečiti uvodjenjem RC zaštite na tiristorima.

Očigledno je da ni u jednom od navedenih slučajeva ne dolazi do pojave struje izjednačenja ili do mogućnosti prenošenja kvara na napon potrošača.



SL.3

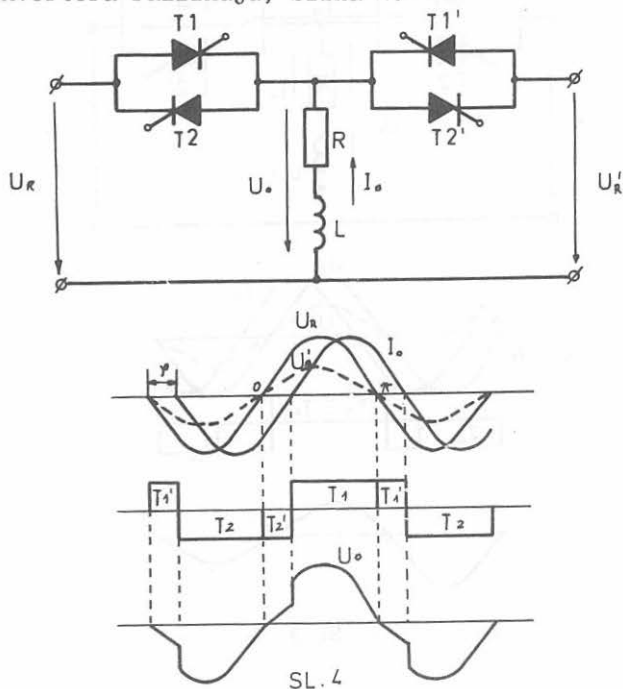
Slučaj induktivnog opterećenja koje se najčešće sreće u praksi, znatno je složeniji s obzirom da napon i struja nisu u fazi.

Ako se tiristori pale u fazi sa naponom, slika 3 dolazi do struje izjednačenja u slučaju da se pojavi razlika u naponima U_R i $U_{R'}$.

Neka je φ fazni pomeraj između napona invertora U_R , U_R' i struje opterećenja I_o . U trenutku kada naponi U_R i U_R' postaju pozitivni, struja opterećenja I_o je i dalje negativna sve do trenutka $\omega t = \varphi$. Ems tereta održava struju kroz tiristore T2, T2' koji su bili upaljeni u toku negativne poluperiode napona. S obzirom da je $U_R > U_R'$, gasi se tiristor T2 a pali se T1 koji je direktno polarisan i dobija zajedno sa T1' impulse za paljenje. Kroz tiristore T1 i T2' javlja se struja izjednačenja a izlazni napon jednak je razlici napona $U_R - U_R'$.

Očigledno je da je ovakav režim rada statičkog prekidača nedopustiv.

Moguće je na tiristore T1, T1' odnosno T2, T2' dovoditi upaljačke impulse u toku pozitivne odnosno negativne poluperiode struje opterećenja. I u ovom slučaju problem nastaje kada se naponi invertora razlikuju, slika 4.



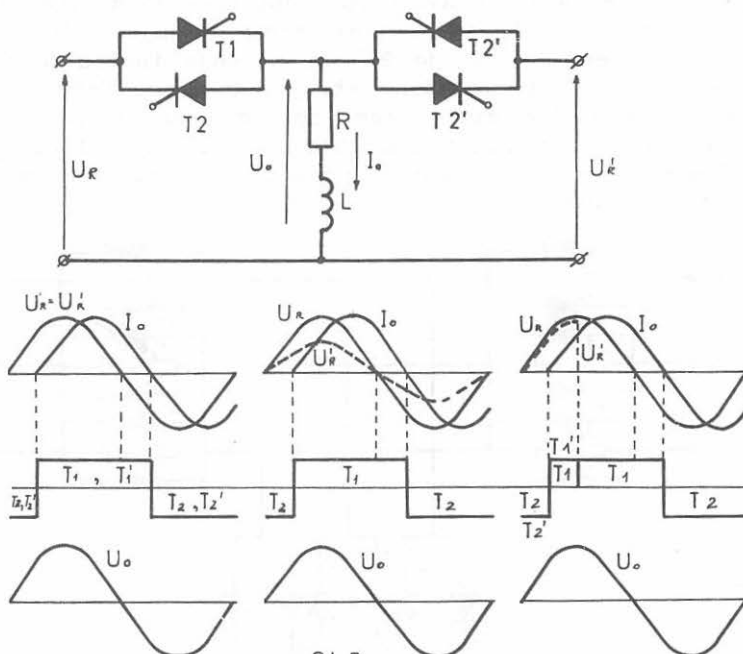
SL.4

Za vreme dok su napon i struja pozitivni, od φ do π , provodi samo tiristor T1 dok je tiristor T1' inverzno polarisan i ne može da se upali. Izlazni napon jednak je većem naponu U_R . U trenutku π kada naponi postaju negativni, ems opterećenja održava struju ali sada kroz tiristor T1' jer je napon $U_R' < U_R$. U ovom intervalu vremena izlazni napon jednak je nižem naponu U_R' . Ni ovakav režim rada statičkog prekidača

ne odgovara jer se kvar jednog od invertora prenosi na napon opterećenja.

Stvarno rešenje se nalazi u kombinaciji prethodna dva slučaja.

Da bi se sprečila pojava struje izjednačenja, tiristori T_1 , T_1' ne smeju da dobijaju upaljačke impulse za vreme dok je struja negativna, a T_2 i T_2' kada je struja opterećenja pozitivna. Prema tome, upaljački impulsi treba da se dovode samo u intervalu vremena kada su napon i struja istog znaka, slika 5.



SL.5

U slučaju jednakih napona, $U_R = U_{R'}$, oba invertora ravnomerno dele struju opterećenja a izlazni napon je jednak naponu invertora.

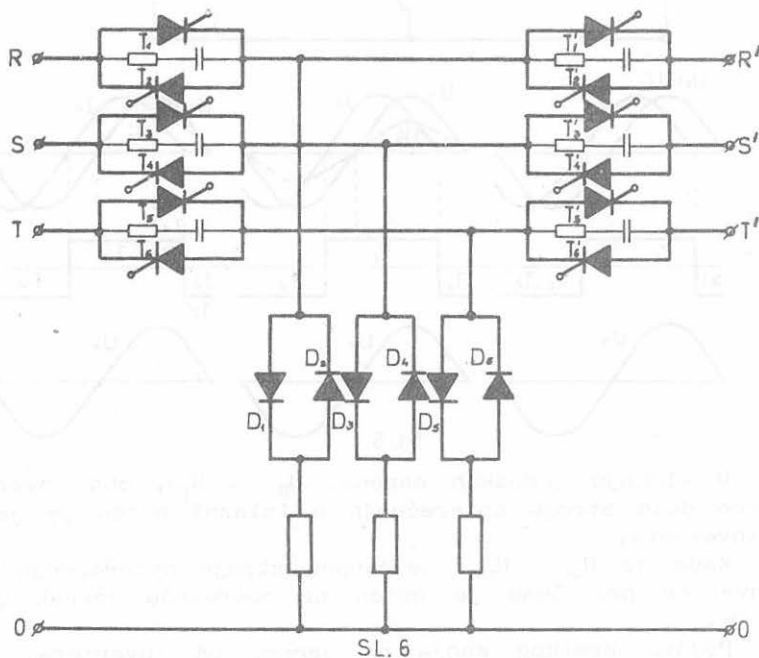
Kada je $U_R > U_{R'}$, celokupnu struju opterećenja daje prvi inverter pri čemu je napon na potrošaču jednak većem naponu, U_R .

Pojava kratkog spoja na jednom od invertora, npr. $U_{R'} = 0$, ne utiče na rad potrošača jer celokupnu struju opterećenja opet daje prvi inverter a napon na potrošaču je jednak naponu U_R . U svakom slučaju, napon na opterećenju jednak je većem naponu invertora tako da pad napona jednog od njih, bilo usled kvara ili usled prelaznog režima, ne utiče na vrednost napona na potrošaču.

REALIZACIJA TROFAZNOG STATIČKOG PREKIDAČA
ZA PARALELNI RAD

radi paljenja odgovarajućih tiristora statičkog prekidača unutar intervala vremena kada su napon i struja opterećenja istog znaka, neophodno je da se tačno odrede trenutci njihovog prolaska kroz nulu. U slučaju napona ovo nije problem ali je određivanje faznog stava struje opterećenja znatno složenije

S obzirom da se u konkretnom slučaju radi o promeni struje opterećenja od 0 do 200 A, merenje faznog stava treba da bude nezavisno od veličine struje. U svaku fazu su ubačene po dve antiparalelne diode prema opterećenju, pa je pad napona na njima praktično konstantan bez obzira na veličinu struje opterećenja. Fazni stav pada napona na diodama odgovara faznom stagu struje opterećenja.



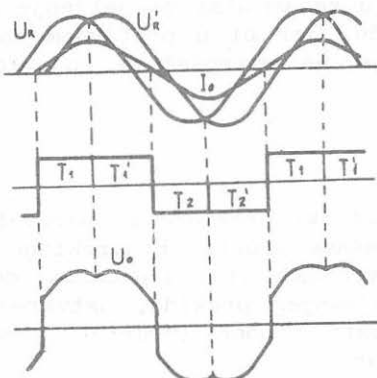
Upaljački impulsi za tiristore treba da kasne oko $100 \mu s$ u odnosu na prolazak struje opterećenja kroz nulu kako bi se obezbedilo dovoljno vreme za sigurno gašenje tiristora koji su provodili.

RC zaštita, pored sprečavanja velike promene napona du/dt , obezbedjuje i malu struju kroz opterećenje u trenutku

kada su tiristori ugašeni. Ova struja je neophodna za stvaranje upaljačkih impulsa za tiristore koji tek treba da se upale.

Izgled energetskog kola realizovanog trofaznog statičkog prekidača dat je na slici 6.

S obzirom da se radi o dva invertora od kojih je jedan vodeći, greška u sinhronizaciji njihovih napona dovela bi do izobličenja napona na potrošaču. Ovaj slučaj je prikazan na slici 7.



SL. 7

Da bi se ovo izbeglo, neophodno je da se impulsi za paljenje tiristora statičkog prekidača vodjenog invertora ukinu u trenutku kada greška u sinhronizaciji predje dopuštenu vrednost. U slučaju kvara vodećeg invertora, drugi inverter nastavlja da radi samostalno sa nepromenjenom učestanošću od 60 Hz.

KARAKTERISTIKE

U Institutu NIKOLA TESLA izradjen je trofazni statički prekidač za paralelni rad dva sistema besprekidnog napajanja od po 70 KVA koji služe za napajanje računara novog televizijskog centra u Beogradu.

Memorijskim osciloskopom su snimane pormene napona na potrošaču u slučaju simuliranog kvara jednog ili drugog invertora. U oba slučaja napon na potrošaču je ostajao apsolutno neprekidan.

Isti rezultat se dobio i prilikom namernog izbacivanja iz sinhronizma vodjenog invertora.

S obzirom da za rad potrošača nije bitno da invertori tačno dele opterećenje, oni su podešeni tako da dominantan bude vodeći inverter. U trenutcima uključenja diskova, traka

i sl. kada se javljaju kratkotrajni strujni udari, pad napona na potrošaču u prelaznom režimu je znatno manji nego u slučaju da radi samo jedan inverter. Ovo je rezultat paralelnog rada pri kome drugi inverter automatski dodaje potrebnu struju čim napon prvog invertora počne da opada, pa je izlazna impedansa duplo manja od izlazne impedanse jednog invertora.

U slučaju pojave previsokog izlaznog napona jednog od invertora, ukidaju se impulsi za paljenje njegovih tiristora u statičkom prekidaču, jer bi u protivnom taj inverter postao dominantan pa bi se na potrošačima pojavio neželjeno visok napon.

ZAKLJUČAK

Trofazni statički prekidač za paralelni rad dva invertora u potpunosti rešava problem besprekidnog napajanja potrošača bez obzira na strogost zahteva u dužini dozvoljenog prekida. Napajanje, bez i najmanjeg prekida, ostvareno je bez potrebe kontrolisanja vrednosti napona invertora odnosno detektovanja trenutka njegovog kvara.

Greška u sinhronizaciji napona ne utiče na rad statičkog prekidača već samo na izobličenje izlaznog napona.

Znatno povećanje strujnog preopterećenja od strane potrošača, velika je prednost ovog statičkog prekidača pogotovo ako se kao rezervni izvor koristi mreža.

Povećanje snage postojećeg sistema besprekidnog napajanja lako se postiže dodavanjem novog sistema koji će, zahvaljujući ovakvom statičkom prekidaču, da radi paralelno sa već postojećim.

Sve ove osobine daju veliku prednost prikazanom statičkom prekidaču za paralelni rad u odnosu na ranija rešenja, kod kojih je statički prekidač uključivao rezervni izvor napajanja tek u slučaju kvara ili poremećaja u naponu već priključenog izvora.

LITERATURA

(1) T.Wolpert, Uninterruptible Power Supply for Critical AC - Loads - A New Approach, IEEE Transactions on Industry Applications, vol. IA - 10 No.5, str. 627-634, 1974.god