

Habaš Predrag  
FTN  
Institut za energetiku i elektroniku  
V.Vlahovića 3  
Novi Sad

BUCK REGULATOR NAPONA SA SNAŽNIM MOS TRANZISTOROM I  
KONTROLOM STRUJE IZLAZNOG KAPACITETA

THE BUCK CONVERTER WITH POWER MOS TRANSISTOR AND  
OUTPUT CAPACITOR CURRENT CONTROL

SADRŽAJ - U radu je data analiza bruma na izlazu buck tipa regulatora sa serijskim otporom u grani izlaznog kondenzatora. Pokazano je da se pod određenim uslovima kontrolom bruma napona na izlazu regulatora može upravljati rednim tranzistorom. Dat je postupak projektovanja ovog tipa regulatora i izvršena je njegova realizacija sa snažnim mosfetom. Projektovano je kolo za upravljanje mosfetom i eksperimentalno je optimizirano sa aspekta minimizacije gubitaka. Analizirano je ponašanje regulatora pri dinamičkom opterećenju. Pokazano je teoretski i eksperimentalno da ovaj tip regulatora veoma dobro reaguje na promene struje opterećenja čija je brzina ispod neke određene vrednosti.

ABSTRACT- It is shown how the switching transistor can be controlled by controlling the output ripple voltage. The projecting procedure this type of regulator and its realisation with power mosfet is given. The gate drive circuit has been developed and optimised from aspect of minimising the dissipation. The behaviour of regulator with dynamic load is analysed. Theory and experiments showed that this type of regulator react very good on load current changes whos speed is under some particular value.

## 1. UVOD

Snažni mosfetovi, koji su poslednjih godina postali popularni, veoma su pogodni za primenu kao redni prekidački elementi u prekidačkim regulatorima.

Pažljivim projektovanjem kola za upravljanje mosfetom može se postići mala energija gubitaka pri prekidanju a samim tim i mali dina-

mički gubici u mosfetu pri radu na visokim frekvencijama. To povećava stepen korisnog dejstva regulatora i smanjuje dimenzije hladnjaka. Rad na visokim frekvencijama smanjuje potrebne veličine akumulacionih i filterskih elemenata, pa su dimenzije, težina i cena uređaja znatno smanjene.

U radu je dato kolo za upravljanje snažnim mosfetom u kome su upotrebljeni brzi VMOS tranzistori male snage. Izvršena je optimizacija ovog kola sa aspekta minimizacije gubitaka u regulatoru.

U radu je dat postupak projektovanja regulatora napona sa kontrolom struje izlaznog kapaciteta. Regulatori napona sa širinskom modulacijom, pri čemu se vrši upravljanje rednim tranzistorom na osnovu greške u izlaznom naponu, su široko korišćeni. Na velike i brze promene struje opterećenja oni, zbog ograničenog frekventnog opsega, sporo reaguju, što dovodi do priličnih premašenja i podbačaja u izlaznom naponu, /3/.

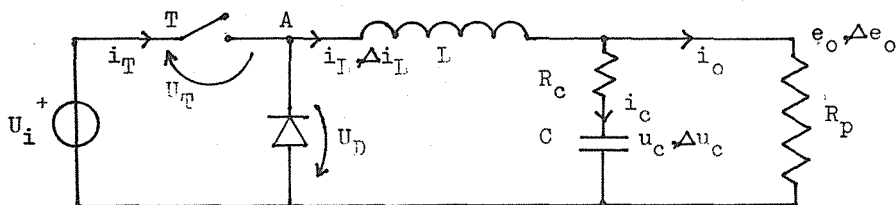
Upravljanje kontrolom struje kroz induktivitet je poznato i primenjeno u mnogim praktičnim realizacijama (/3/, /4/). Za razliku od kontrole struje kroz induktivitet, prilikom kontrole struje kroz kondenzator postoji ne samo kontrola promene struje induktiviteta nego i njenog jednosmernog nivoa. Tako je moguće za određeni opseg struja potrošača znati maksimalno moguću struju kroz tranzistor, zamajnu diodu i induktivitet što omogućava optimizaciju projektovanja.

Osim toga promena struje opterećenja se može trenutno detektovati.

Kvalitativno i eksperimentalno je pokazano da pri promeni struje opterećenja, brzinom manjom od neke određene vrednosti, praktično neće biti značajnijih premašenja i podbačaja u izlaznom naponu.

## 2. MODEL BUCK REGULATORA I ANALIZA BRUNA NAPONA NA IZLAZU

Na slici 1. je data osnovna šema buck tipa regulatora napona.



slika 1. Osnovna šema buck tipa regulatora napona

Elementi šeme:

L - induktivitet

C - kondenzator na izlazu

$R_c$  - redni otpor u grani kondenzatora na izlazu

$R_p$  - otpornost potrošača

$U_T$  - napon na rednom tranzistoru u uključenom stanju

$U_D$  - napon na zamajnoj diodi kada provodi

$\Delta i_L$  - naizmjenična komponenta struje induktiviteta,  $\Delta i_L = i_L(t) - \overline{i_L(t)}$

$\Delta u_c$  - naizmjenična komponenta napona na kondenzatoru  $\Delta u_c = u_c(t) - \overline{u_c(t)}$

$\Delta e_o$  - naizmjenična komponenta izlaznog napona,  $\Delta e_o = e_o(t) - \overline{e_o(t)}$

Veličine  $\overline{i_L(t)}$ ,  $\overline{u_c(t)}$  i  $\overline{e_o(t)} = E_o$  su srednje vrednosti u vremenu.

Pretpostavimo radi jednostavnosti da su naponi  $U_D$  i  $U_T$  konstantni.

Tada izuzimajući prelazna stanja napon u tački A možemo smatrati konstantnim.

$$u_A(t) = \begin{cases} U_i - U_T & \text{kada T provodi} \\ - U_D & \text{kada T ne provodi} \end{cases}$$

Kolo se može opisati sistemom jednačina u prostoru stanja, (1).

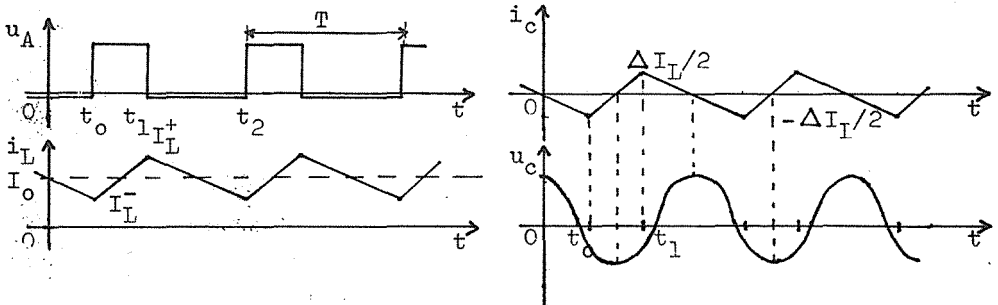
$$\begin{bmatrix} \frac{di_L}{dt} \\ \frac{du_c}{dt} \end{bmatrix} = \begin{bmatrix} -\frac{R_c R_p}{L} & -\frac{R_p}{(R_c + R_p) L} \\ \frac{R_p}{(R_p + R_c) C} & -\frac{1}{(R_c + R_p) C} \end{bmatrix} \begin{bmatrix} i_L \\ u_c \end{bmatrix} + \begin{bmatrix} u_A(t) \\ 0 \end{bmatrix} \quad (1)$$

U praksi se ovo kolo projektuje tako da se teži  $e_o$  učiniti što konstantnijim. Neka  $e_o$  ima nepromenljivu srednju vrednost  $E_o$  i naizmjeničnu komponentu  $|\Delta e_o(t)| \ll E_o$ . Znači važi:  $e_o \approx E_o$ .

Kako je  $i_o = e_o / R_p$  možemo smatrati da je  $i_o \approx \overline{i_o} = I_o$ .

Neka je kolo u stacionarnom stanju, struja  $i_L$  periodična u vremenu i ne dolazi do prekida struje  $i_L$  (diskontinualnog rada).

Na osnovu prethodnih pretpostavki i jednačine (1) moguće je dobiti vremenske zavisnosti struja, napona i naizmjeničnih komponenti ovih veličina. Na slici 2. su prikazani vremenski oblici struja i napona u kolu. Tranzistor se uključuje u  $t = t_0 + kT$  a isključuje u  $t = t_1 + kT$  gde je  $T$  perioda oscilovanja a  $k$  ceo broj.



slika 2. Vremenski oblici napona i struja u kolu

Uvedimo oznake:

$\Delta I_L$  - ukupna promena struje induktiviteta,  $\Delta I_L = I_L^+ - I_L^-$

$\tau_0$  - vreme uključenja tranzistora u periodi T

$\tau_1$  - vreme isključenja tranzistora u periodi T

Naizmenična komponenta napona, bruma, na izlazu je:

$$\Delta e_o(t) = e_o(t) - E_o = \Delta u_c(t) + i_c \cdot R_c \quad - - - - - (2)$$

Ekstremne vrednosti komponente  $\Delta u_c(t)$  su:

$$\Delta u_c(t)_{\min} = \Delta u_c(t_0 + \frac{\tau_0}{2}) = - \frac{\Delta I_L (2T - \tau_0)}{24 \cdot C} \quad - - - - - (3)$$

$$\Delta u_c(t)_{\max} = \Delta u_c(t_1 + \frac{\tau_1}{2}) = \frac{\Delta I_L (T + \tau_0)}{24 \cdot C} \quad - - - - - (4)$$

Ukupna promena  $\Delta u_c$  je:

$$\Delta u_c = \frac{\Delta I_L}{8 \cdot C} \cdot T \quad - - - - - (5)$$

Karakteristično je da kada je  $i_c = 0$  brum na kondenzatoru  $\Delta u_c(t)$  u ekstremnoj vrednosti.

$\Delta u_c(t)$  ne daje dobru informaciju o trenutku uključenja i isključenja tranzistora T, dok ekstremne vrednosti bruma na  $R_c$  upravo definišu te trenutke.

Kada je brum na  $R_c$  u ekstremnoj vrednosti nivo  $\Delta u_c(t)$  je:

$$\Delta u_c(t_1) = \Delta u_c(t_2) = - \frac{\Delta I_L}{12 \cdot C} (\tau_1 - \tau_0) \quad - - - (6)$$

Sa dovoljno velikim C se može  $\Delta u_c(t)$  učiniti dovoljno malim tako da važi:

$$\Delta e_o(t) \approx i_c(t) \cdot R_c \quad - - - - - (7)$$

Tako se iz bruma na izlazu regulatora može "izvući" informacija o upravljanju.

### 3. PROJEKTOVANJE PREKIDAČKOG REGULATORA NAPONA

Postupak projektovanja se sastoji od sledećih etapa:

- usvajanje početnih parametara i veličina
- izračunavanje ostalih značajnih veličina i parametara
- izbor komponenti koje mogu da zadovolje zahteve usvojenih i izračunatih uslova rada kola
- projektovanje i optimizacija elektronskog kola

Veličine koje su određene primenom:

- izlazni napon  $E_o$
- maksimalni ulazni napon  $U_{imax}$
- minimalni ulazni napon  $U_{imin}$

- maksimalna struja potrošača  $I_{omax}$
- minimalna struja potrošača  $I_{omin}$

Veličine koje se usvajaju:

- brum na otporniku  $R_c$  od vrha do vrha,  $\Delta e_o \approx \Delta I_L \cdot R_c$
- maksimalna radna frekvencija  $f_{max}$
- promena struje induktiviteta  $\Delta I_L$

Izrešunavanje intervala vremena:

Za slučaj kada se upravljanje tranzistorom T vrši kontrolom brume na otporniku  $R_c$  vremenski interval  $\tau_1$  je konstantan i nezavisan od ulaznog napona  $U_i$ .

$$\tau_1 = \frac{1}{f_{max}} \left( 1 - \frac{U_D + E_o}{U_{imax} - U_T + U_D} \right) \quad - - - - - (8)$$

$$f = \frac{1}{T} = \frac{1}{\tau_1} \left( 1 - \frac{U_D + E_o}{U_i - U_T + U_D} \right) \quad - - - - - (9)$$

$$f_{min} = \frac{1}{T_{max}} = \frac{1}{\tau_1} \left( 1 - \frac{U_D + E_o}{U_{imin} - U_T + U_D} \right) \quad - - - - - (10)$$

$$\tau_o = T - \tau_1 \quad - - - - - (11)$$

$$\tau_{omax} = T_{max} - \tau_1 \quad - - - - - (12)$$

$$\tau_{omin} = T_{min} - \tau_1 \quad - - - - - (13)$$

Izračunavanje induktiviteta L, kapaciteta C i otpornika  $R_c$ :

$$L = \tau_1 \cdot \frac{U_D + E_o}{\Delta I_L} \quad - - - - - (14)$$

$$C \gg \frac{\Delta I_L}{8 \cdot \Delta e_o \cdot f_{max}} \quad - - - - - (15)$$

$$R_c = \frac{\Delta e_o}{\Delta I_L} \quad - - - - - (16)$$

Za projektovanje L je pored vrednosti induktivnosti potrebno znati i  $I_{Lmax}$ :

$$I_{Lmax} = I_{omax} + \frac{\Delta I_L}{2} \quad - - - - - (17)$$

#### 4. PRORAČUN I REALIZACIJA REGULATORA

Usvojeno je:

- $E_o = 5 \text{ V}$
- $U_{imin} = 15 \text{ V}$  ,  $U_{imax} = 30 \text{ V}$

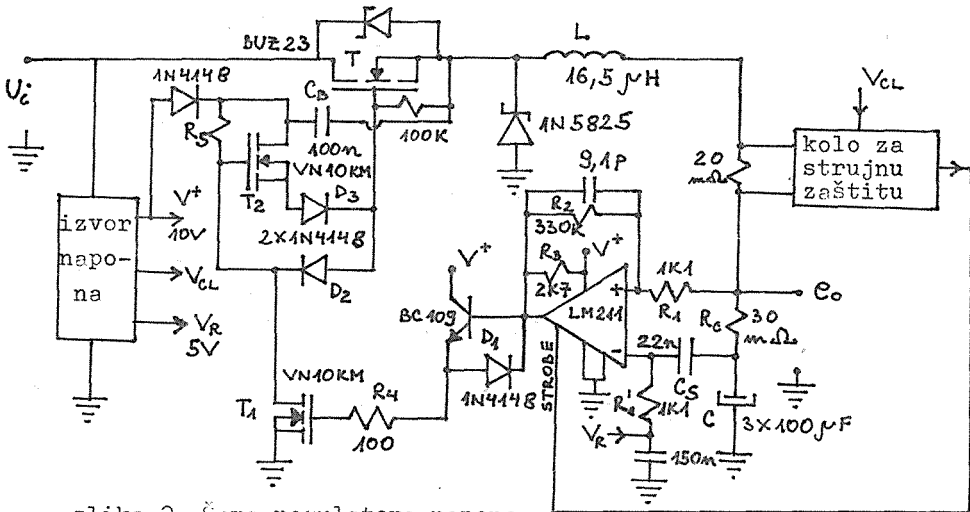
- $I_{omax} = 8 \text{ A}$  ,  $I_{omin} = 0,5 \text{ A}$
- $\Delta e_o = 30 \text{ mV}$  ,  $f_{max} = 280 \text{ KHz}$  ,  $\Delta I_L = 1 \text{ A}$

Za snažni mosfet je uzet BUZ 23 sa  $R_{DS\ on}(I=5A) = 0,2\ \Omega \Rightarrow U_T = 1 \text{ V}$   
Schottky dioda je 1N 5825 sa  $U_D(I=5A) = 0,4 \text{ V}$

Na osnovu (8) - (16) je pri struji  $I_o = 5 \text{ A}$  izračunato:

- $\tau_1 = 2,92 \mu\text{s}$
- $\tau_{omin} = 876 \text{ ns}$  ,  $\tau_o(U_i=24V) = 875 \text{ ns}$  ,  $\tau_{omax} = 1,75 \mu\text{s}$
- $f_{min} = 214 \text{ KHz}$  ,  $f(U_i=24V) = 264 \text{ KHz}$
- $L = 16,5 \mu\text{H}$  ,  $I_{Lmax} = 8,5 \text{ A}$
- $C \gg 15 \mu\text{F}$  ,  $R_c = 30 \text{ m}\Omega$

Na slici 2. je prikazana šema regulatora napona.



slika 2. šema regulatora napona

Upravljačko kolo mosfeta:

Velike brzina isključivanja snažnog mosfeta je omogućena pražnjenjem ulaznog kapaciteta kroz  $D_2$  i  $T_1$ . Struju pražnjenja možemo regulisati sa otpornikom  $R_4$  jer on određuje vremensku konstantu porasta napona  $U_{GS}$  tranzistora  $T_1$ .

Pri uključivanju snažnog mosfeta otpornost  $R_5$  određuje vremensku konstantu porasta napona  $U_{GS}$  tranzistora  $T_2$  i tako preko struje tranzistora  $T_2$  utiče na brzinu porasta napona  $U_{GS}$  snažnog mosfeta.

Sa smanjenjem  $R_5$  se brzina uključivanja snažnog mosfeta povećava, a sarim tim se dinamički gubici pri prekidanju smanjuju.

Ako je  $R_5$  suviše mali velika brzina uključivanja može prouzrokovati strujne impulse kroz mosfet i zemajnu diodu, bilo zbog inverzne struje rasterećenja P-N diode ili zbog velikog barijernog kapaciteta Schottky diode pri malim inverznim naponima.

Ukupni dinamički gubici mogu zbog toga biti povećani.

Vrednost za  $R_5$ , pri kojoj su ukupni gubici u regulatoru minimalni, je određena eksperimentalno. Rezultati merenja su dati u tabeli 1.

$R_5 (\Omega)$	2000	1500	1000	800	600	500	400	300	200	150	100
$t_r$ (ns)	500	380	300	250	200	160	140	140	120	120	80
$I_i$ (A)	1,66	1,58	1,53	1,49	1,45	1,43	1,42	1,42	1,42	1,42	1,44
$U_i$ (V)	24	24	24,1	24,1	24,1	24,1	24,1	24,1	24,1	24,1	24,1
$E_o$ (V)	4,99	4,99	4,99	4,99	4,99	4,99	5	5	5	5	5
$I_o$ (A)	5,14	5,14	5,15	5,15	5,15	5,15	5,16	5,16	5,16	5,16	5,16
$\eta$ (%)	64,4	67,6	70	71,6	73,5	74,6	75,4	75,4	75,4	75,4	74,3

tabela 1.

Optimalna vrednost za  $R_5$  je u intervalu  $[150, 400]$ . Izabrano je  $R_5 = 300 \Omega$ .

### 5. EKSPERIMENTALNI REZULTATI I TESTIRANJA

Na realizovanom regulatoru su izvršena merenja u cilju nalaženja realnih karakteristika i njihovog poređenja sa teoretski predviđenim. Meren je uticaj promene struje potrošača i uticaj promene ulaznog napona na parametre regulatora. Rezultati su dati u tabeli 2.

$I_o$ (A)	$E_o$ (V)	$U_i$ (V)	$I_i$ (A)	$\%$	$\tau_o$ ( $\mu$ s)	$\tau_1$ ( $\mu$ s)	f (KHz)	$\Delta u_{mVc}$	$\Delta e_{mVo}$	$t_{rns}$	$t_{fnS}$	$\Delta I_L$ (A)
1	5	24	0,29	72	0,82	2,8	276	70	130	80	20	0,9
3	5	24	0,79	79	0,95	2,85	263	70	130	100	20	1,0
4,98	4,99	24	1,35	77	1,05	2,85	256	60	125	150	20	1,0
7,31	4,99	24,1	2,095	71	1,08	2,7	265	50	120	200	25	1,0
5,06	5	15,1	2,12	79	1,8	2,6	227	/	/	/	/	/
5,12	5	20,9	1,50	77	1,15	2,6	267	/	/	/	/	/
5,52	4,99	27	1,45	70	0,68	2,0	373	/	/	/	/	/
5,52	4,99	30	1,33	69	0,6	2,0	385	/	/	/	/	/

tabela 2.

$\Delta e_o$  je ukupan brus na izlazu od vrha do vrha.

$\Delta u_c$  je ukupan brus na kondenzatoru C i on je posledica redne parazitne otpornosti i induktivnosti realnog kondenzatora,  $R_s$  i  $L_p$  (slika 3).

$\Delta I_L$  je promena struje induktiviteta i ona je merena strujnom sondom.

$t_r$  i  $t_f$  su vremena porasta i pada napona u tački A.

### 6. PROMENA STRUJE POTROŠAČA PRI DINAMIČKOM OPTEREĆENJU

Baza promena struje potrošača,  $\delta I_o$ , trenutno menja struju kroz  $R_c$ .

Posle zanemarivog kašnjenja upravljačkog kola regulator će biti u stanju linearnog porasta ili pada struje  $i_L$  u cilju postizanja  $\overline{I_L} = I_O$ .

Na slici 3. je dato ekvivalentno kolo za analizu dinamičkih efekata pri promeni struje  $I_O$ .  $L_P$  je redni parazitni induktivitet a  $R_S$  ekv. redna otpornost kondenzatora.

Kupna promena izlaznog napona je:

$$\delta e_o = \delta u_R + \delta u_L + \delta u_C \quad \text{--- (18)}$$

Najveća moguća promena napona na C,  $\delta u_C$ , je:

$$\delta u_C \text{ max} = \frac{\tau_1 \cdot I_{Omax}^2}{2 \cdot C \cdot \Delta I_L} \quad \text{--- (19)}$$

Sa dovoljno velikim C možemo komponentu  $\delta u_C$  eliminisati.

Sa aspekta brzine promene  $dI_O/dt$  imamo sledeće slučajeve:

1.) Promena  $I_O$  je veoma brza:

$$\left| \frac{dI_O}{dt} \right| \gg \left| \frac{dI_L}{dt} \right|$$

Komponenta  $\delta u_R$  je maksimalna u trenutku promene struje  $I_O$  i najviše može da iznosi:

$$\delta u_R = I_{Omax} \cdot (R_C + R_S) \quad \text{--- (20)}$$

$\delta u_R$  može poprimiti znatne iznose.

Komponenta  $\delta u_L$  je sasvim neodređena i veoma male vrednosti  $I_P$  mogu izazvati nedopustivo velike vrednosti  $\delta u_L$ . Izbor kvalitetnog kondenzatora i ožičenje postaju u praksi velik problem ako se želi ova pojava izbeći.

2.) Promena  $I_O$  je umerena:

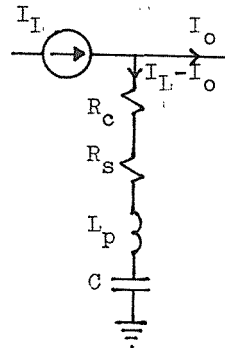
$$\left| \frac{dI_O}{dt} \right| \leq \left| \frac{dI_L}{dt} \right|$$

Komponenta  $\delta u_R$  je ispod nivoa bruma na  $R_C$ . Komponente  $\delta u_L$  i  $\delta u_R$  se delimično poništavaju zbog suprotnih znakova. Ako je C dovoljno velik sledi:

$$|\delta e_o| \leq \Delta e_o$$

Izvršeno je testiranje regulatora na dinamičko opterećenje:

- 1.) Promena struje  $I_O$  od 1,5A na 7A sa strminom 1A/ $\mu$ s. Promena srednje vrednosti izlaznog napona je 30 mV.
- 2.) Promena struje  $I_O$  od 7A na 1,5A sa strminom oko 10 A/ $\mu$ s. Pad struje  $I_O$  je praktično trenutatan i naponsko prenašenje na izlazu je bilo 400 mV.



slika 3. Ekv. kolo za analizu

## 7. ZAKLJUČAK

Iako je frekvencija napravljenog regulatora visoka stepen korisnog dejstva je u uobičajnim granicama. Optimizacijom pobudnog kola gejta je dobijeno samo malo povećanje  $\eta$  jer su dinamički gubici u kolu umereni. Pri projektovanju regulatora na još većim frekvencijama ( $> 500$  KHz) bi optimizacija pobudnog kola gejta postala mnogo značajnija.

Dobra reakcija na dinamičko opterećenje je plaćena povećanjem ukupnog bruma na izlazu što je velika mana ove konfiguracije.

## LITERATURA

1. R.D.Middlebrook and S.Čuk: "Advances in Switched Mode Power Conversion", TESLA CO. , Pasadena 1981.
2. R.P.Severns , G.Bloom: "Modern DC-TO-DC Switchmode Power Converter Circuits", Van Nostrand R.CO. , New York 1985.
3. Unित्रode International Semiconductor Databook 1984-85.
4. Siliconix , Mospower design catalog 1983.
5. Siemens , Sipmos Data Book 1983/84.